



BALTIJOS BRASTA

БОКОВЫЕ СТЕНКИ КОЛЛЕКЦИИ

„ERDVĖ“

«ЭРДВЕ»

ИНСТРУКЦИЯ ПО МОНТАЖУ

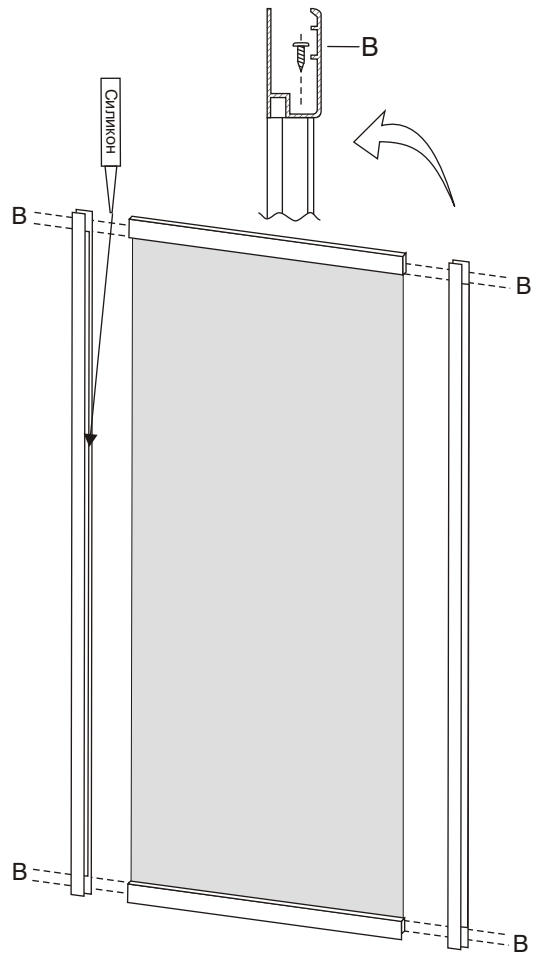
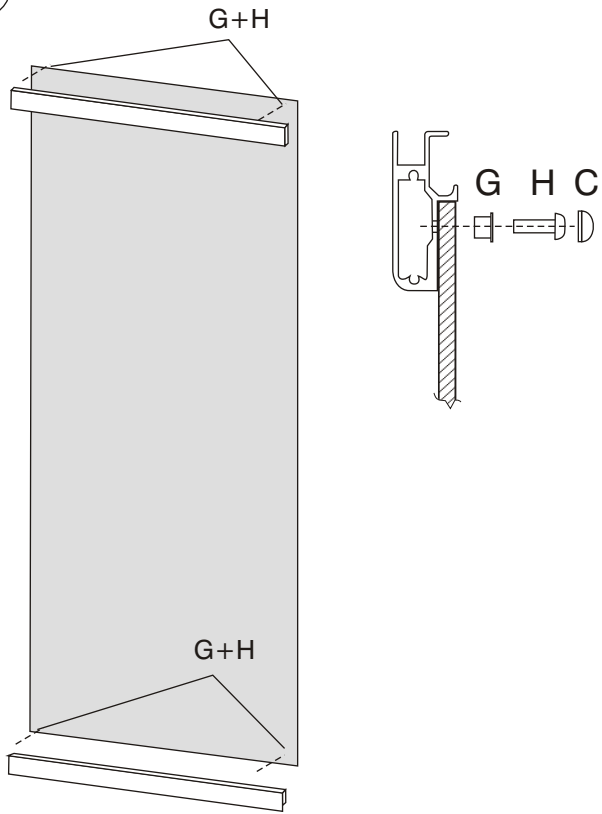
ООО Балтийос Браста,
52158 Литва Каунас Ул. Палемоно 7б
тел. +37037457021
факс +37037453732
Эл.почта: info@baltijosbrasta.lt;
www.baltijosbrasta.lt

Представитель:
ООО Балтийос Браста, Украина
03048 Киев. Ул. Эрнста 3 - б,
тел./факс 246-25-95, 246-25-96, 246-27-73, 246-29-22
Эл.почта: info@bbu.com.ua; www.bbu.com.ua

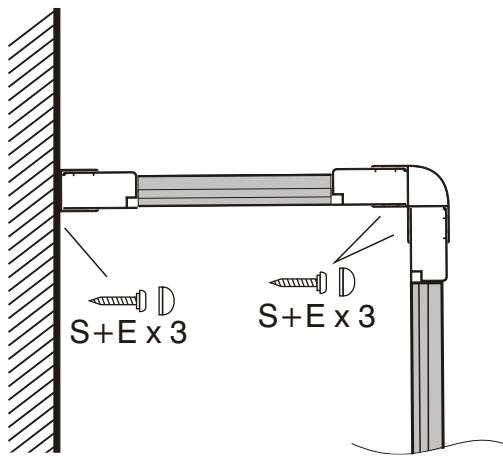
БОКОВЫЕ СТЕНКИ КОЛЛЕКЦИИ ERDVĖ («ПРОСТОР»)







1. Соберите переднюю часть душевой кабины, как показано на рис. 1, рис. 2
2. Соберите обе боковые стенки, как показано на рис. 3, рис. 4
3. Соберите душевую кабину, используя соединительные профили, как показано на рис. 5.
4. Установите поддон душа в место, где будет стоять душевая кабина. Вставьте и подключите сифон.
5. Поставьте собранную душевую кабину на поддон душа. Приклейте ее с помощью силикона, рис. 6
6. Вставьте двери душа, рис. 7, 8. Если двери плохо скользят, отрегулируйте их уровень, отпуская и затягивая винты крепления роликов рис. 9
7. На задней стенке кабины просверлите отверстия для подключения смесителя. Отверстия нужно сверлить по размерам выбранного смесителя.

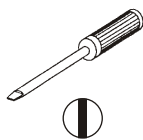
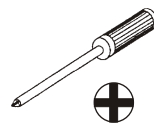
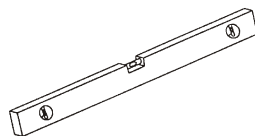
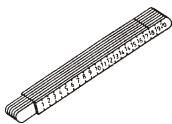
1



3



			Количество
B		3,9 x 22	8
C			4
E			6
H		M5 x 16	4
G			4
S		3,9 x 22	6



3,3 и 6 мм

