



**BALTIJOS BRASTA**

**ДУШЕВАЯ КАБИНА**

**„МЕДА”**

**«МЕДА»**

## **ИНСТРУКЦИЯ ПО МОНТАЖУ**

**ООО Балтийос Браста,**  
52158 Литва Каунас Ул. Палемоно 7б  
тел. +37037457021  
факс +37037453732  
Эл.почта: [info@baltijosbrasta.lt](mailto:info@baltijosbrasta.lt);  
[www.baltijosbrasta.lt](http://www.baltijosbrasta.lt)

**Представитель:**  
**ООО Балтийос Браста, Украина**  
03048 Киев. Ул. Эрнста 3 - б,  
тел./факс 246-25-95, 246-25-96, 246-27-73, 246-29-22  
Эл.почта: [info@bbu.com.ua](mailto:info@bbu.com.ua); [www.bbu.com.ua](http://www.bbu.com.ua)

### **Инструкция по монтажу стенки МЕДА («МЕДА»)**

1. Прикрутите к стеклу шарниры так, чтобы пластинка, фиксирующая винты, находилась с внутренней стороны кабины, как показано на РИС. 1.
2. Приложите двери к стене в месте их монтажа. Между стеклом и кромкой ванны д.б. зазор размером 15 мм. С помощью уровня отрегулируйте положение так, чтобы двери стояли правильно и пометьте на стене места крепления шарниров (РИС. 2).
3. В помеченных местах просверлите 6 отверстий диаметром 8 мм, и глубиной не менее 45 мм. В отверстия забейте пластиковые штыри 8x40 мм и прикрутите двери.
4. Наденьте прокладку на стекло (РИС. 3).

Рис 1

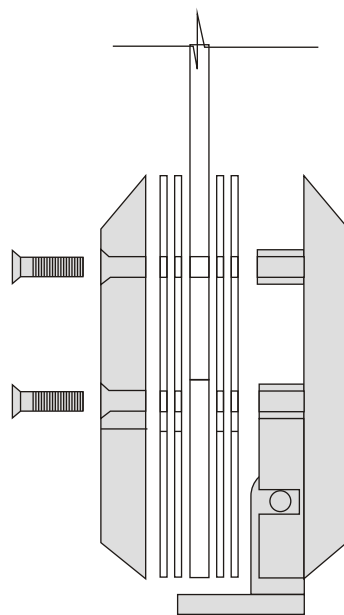
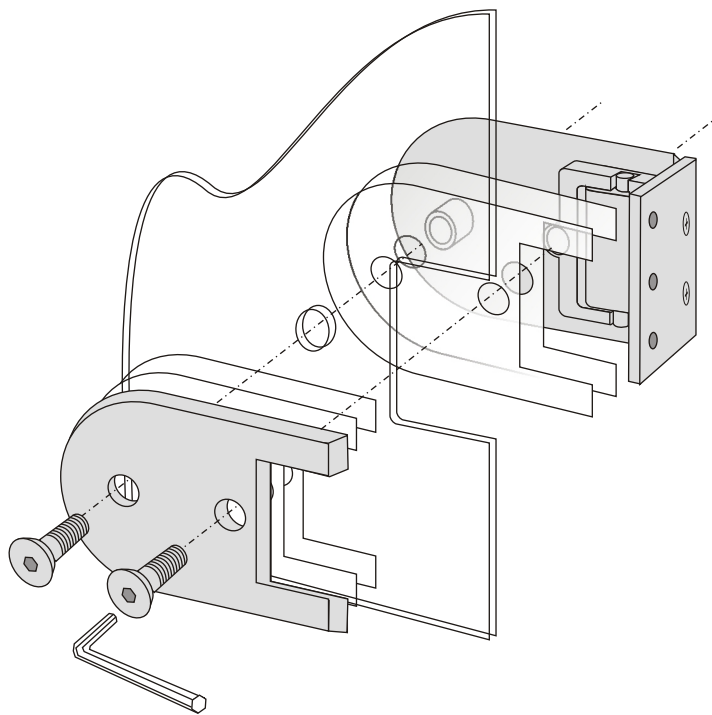


Рис 2

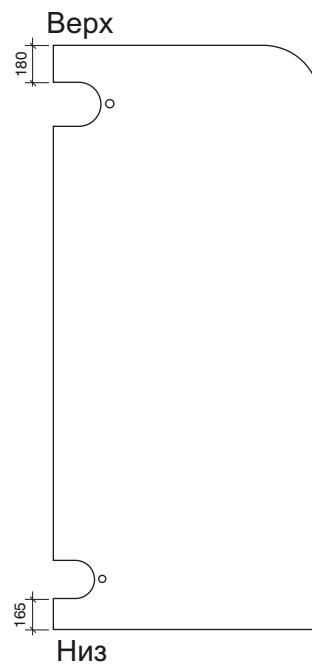
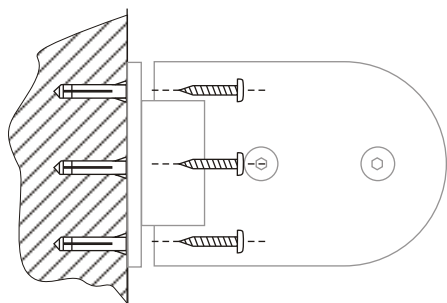
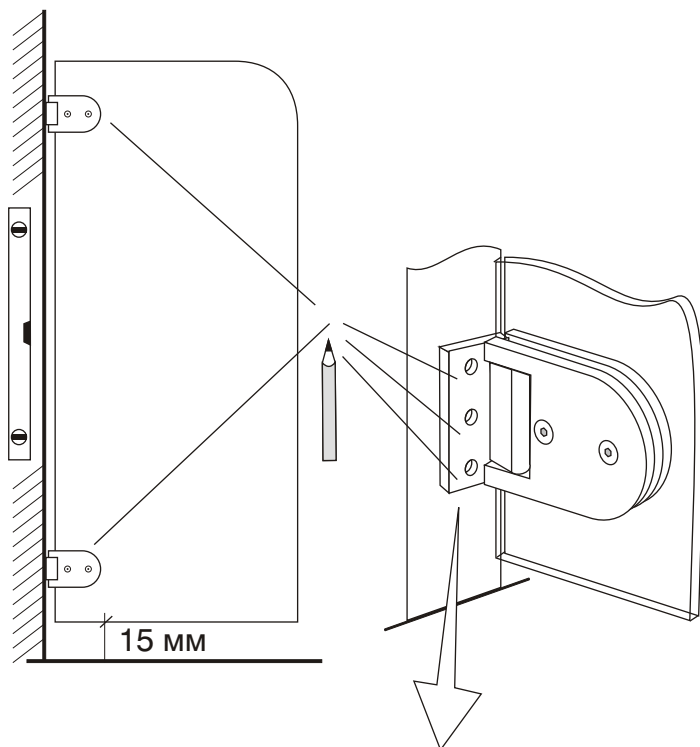


Рис 3

