



**BALTIJOS BRASTA**

**ДУШЕВАЯ КАБИНА**

**„LIERA“**

**«ЛЕПА»**

## **ИНСТРУКЦИЯ ПО МОНТАЖУ**

**ООО Балтийос Браста,**  
52158 Литва Каунас Ул. Палемоно 7б  
тел. +37037457021  
факс +37037453732  
Эл.почта: [info@baltijosbrasta.lt](mailto:info@baltijosbrasta.lt);  
[www.baltijosbrasta.lt](http://www.baltijosbrasta.lt)

**Представитель:**  
**ООО Балтийос Браста, Украина**  
03048 Киев. Ул. Эрнста 3 - б,  
тел./факс 246-25-95, 246-25-96, 246-27-73, 246-29-22  
Эл.почта: [info@bbu.com.ua](mailto:info@bbu.com.ua); [www.bbu.com.ua](http://www.bbu.com.ua)

### **Инструкция по монтажу душевой кабины LIERA («ЛЕПА»)**

1. Прикрутите к обеим дверям шарниры, как показано на рис. 1. Установите магнитные прокладки, рис. 3.
2. Приложите душевую кабину к стенам в месте ее монтажа. Двери должны подниматься от земли на 20 мм. Поместите под двери предназначенные для этого уголки.
3. С помощью уровня отрегулируйте положение так, чтобы душевая кабина стояла прямо, а магнитные прокладки сцеплялись правильно. Пометьте места крепления шарниров, РИС. 2.
4. Просверлите в помеченных местах отверстия диаметром 8 мм, и глубиной не менее 45 мм. В отверстия забейте пластиковые штыри 8x40 мм и прикрутите двери.
5. Наденьте на низ дверей нижние горизонтальные прокладки. Приклейте силиконом пороги, РИС. 4. **ВНИМАНИЕ:** концы порогов следует замерить и обрезать по нужной длине.
6. Наденьте прокладки между стеклом и стеной, как показано на РИС. 3. Установите ручки РИС. 5.

Рис 1

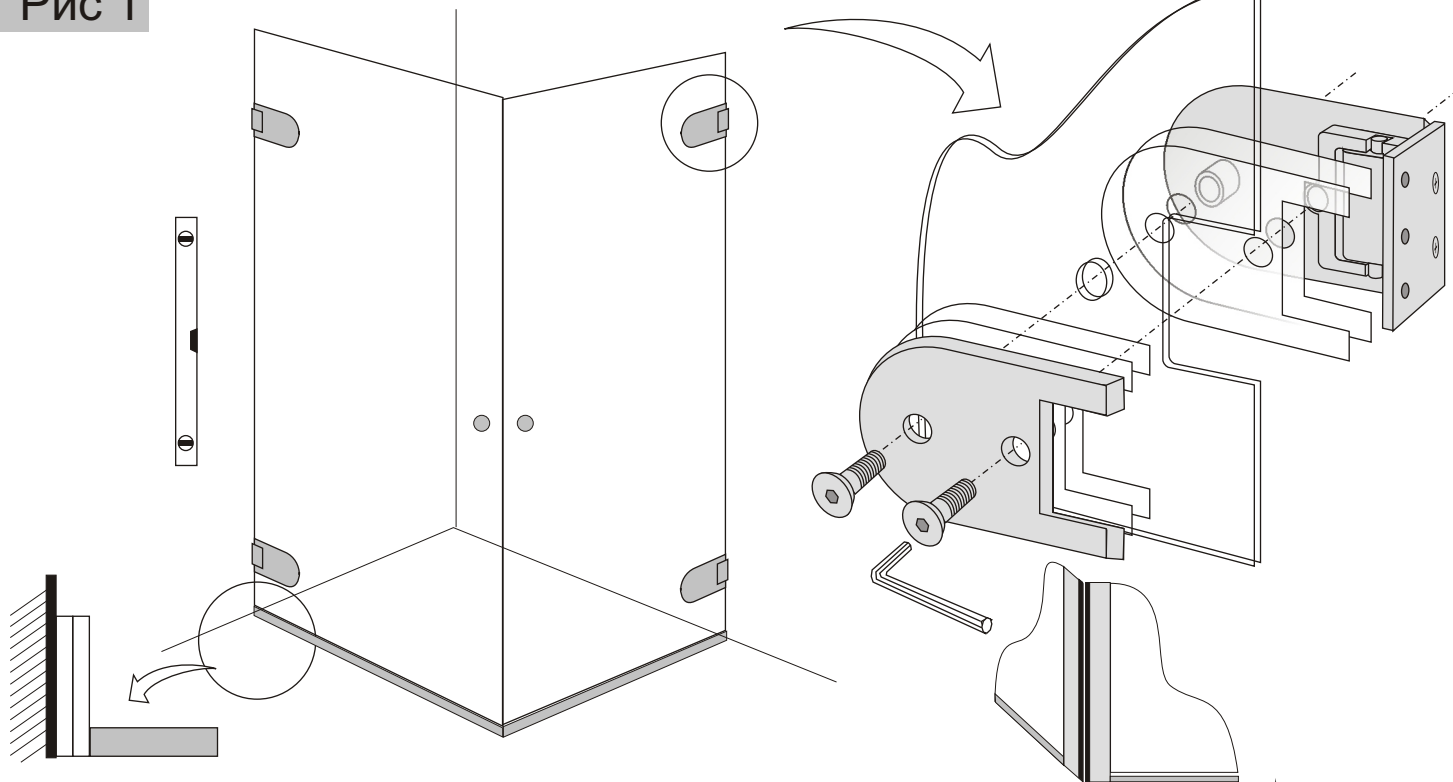


Рис 2

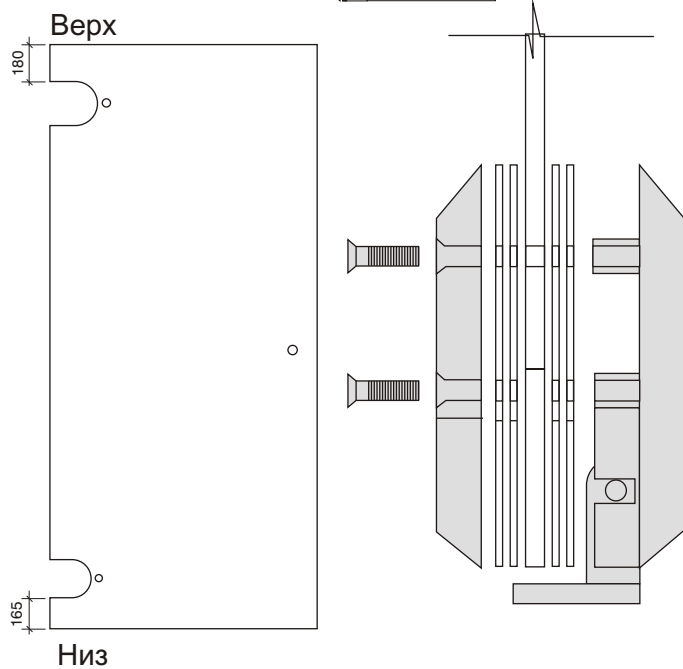
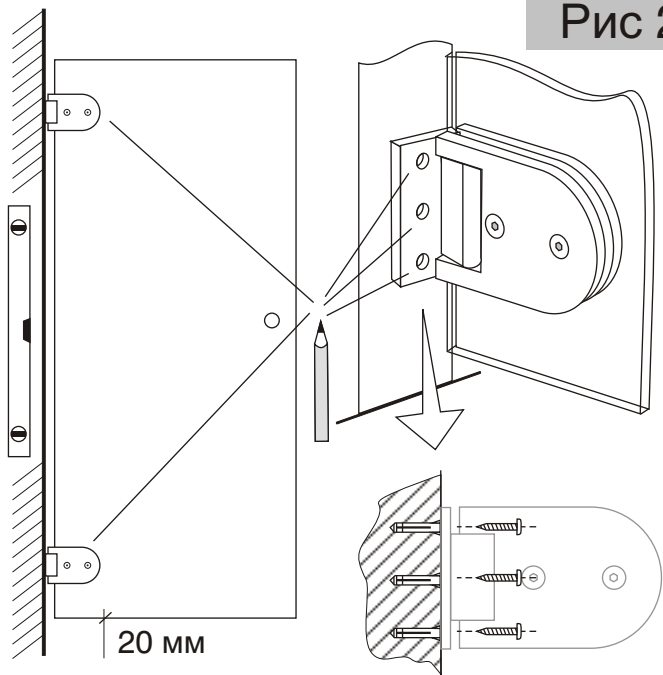


Рис 3

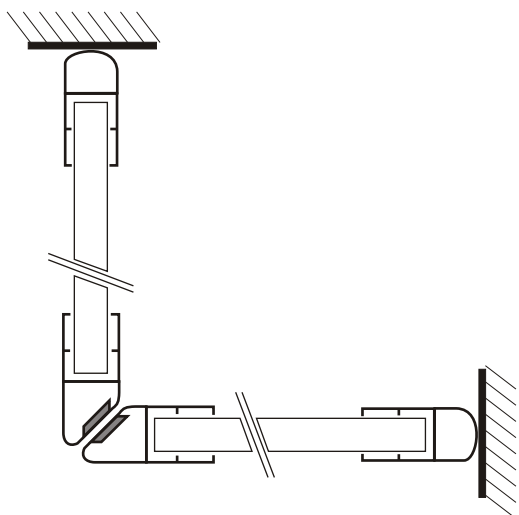


Рис 4

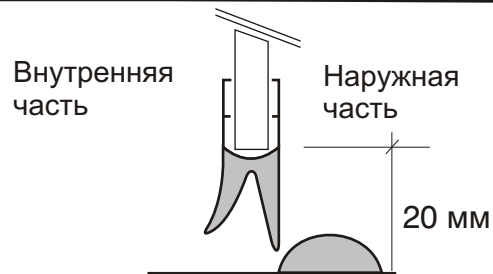


Рис 5

