



**BALTIJOS BRASTA**

**ДУШЕВАЯ КАБИНА**  
**„IEVA plus“**  
**«ЕВА плюс»**

**ИНСТРУКЦИЯ ПО МОНТАЖУ**

**ООО Балтийос Браста,**  
52158 Литва Каунас Ул. Палемоно 76  
тел. +37037457021  
факс +37037453732  
Эл.почта: info@baltijosbrasta.lt;  
www.baltijosbrasta.lt

**Представитель:**  
**ООО Балтийос Браста, Украина**  
03048 Киев. Ул. Эрнста 3 - б,  
тел./факс 246-25-95, 246-25-96, 246-27-73, 246-29-22  
Эл.почта: info@bbu.com.ua; www.bbu.com.ua

**Инструкция по монтажу стенки IEVA plus («ЕВА плюс»)**

1. Прикрепите стационарную стеклянную стенку к стене, как показано на РИС. 1. Прикрутите к стеклу шарниры и наложите нижний профиль. С помощью уровня приложите стенку к стене, и пометьте места крепления шарниров и нижнего профиля. Пластинка крепления винтов должна находиться на внутренней стороне стенки душа. Снимите нижний профиль и прикрепите его к полу, РИС. 1. Вставьте и прикрепите стационарное стекло к стене.
2. Прикрепите двери к стационарной стенке, установите прокладку между стеклами, РИС. 2. Наденьте на двери вертикальную магнитную прокладку, подобрав направление открывания дверей (наружу или внутрь) (РИС. 3).
3. Наденьте остальную магнитную прокладку на профиль в форме I 15x50 мм. Вставьте этот профиль в другой профиль в форме U (РИС. 4).
4. Приложите собранную с профилями магнитную прокладку к прокладке дверного стекла и с помощью уровня пометьте на противоположенной стенке ниши место крепления U-профиля.
5. Снимите U-профиль и прикрутите его 4 винтами: отверстия 4 мм, глубиной не менее 25 мм.
6. Внутри U-профиля впрысните силикон и вставьте I-профиль с магнитной прокладкой. Отрегулируйте профиль, чтобы магнитные прокладки сцепились правильно (РИС. 5). При необходимости, шарниры позволяют удлинить дверное стекло до 10 мм.
7. Наденьте нижние прокладки на стекло (РИС. 6) . Прикрутите ручку (РИС. 7).
8. К полу силиконом прикрепите порог (РИС. 6). При необходимости, его можно обрезать.
9. С наружной стороны дверей замажьте прозрачным силиконом зазор между стеной и магнитным кронштейном (U-профиля) (РИС. 5).

Рис 1

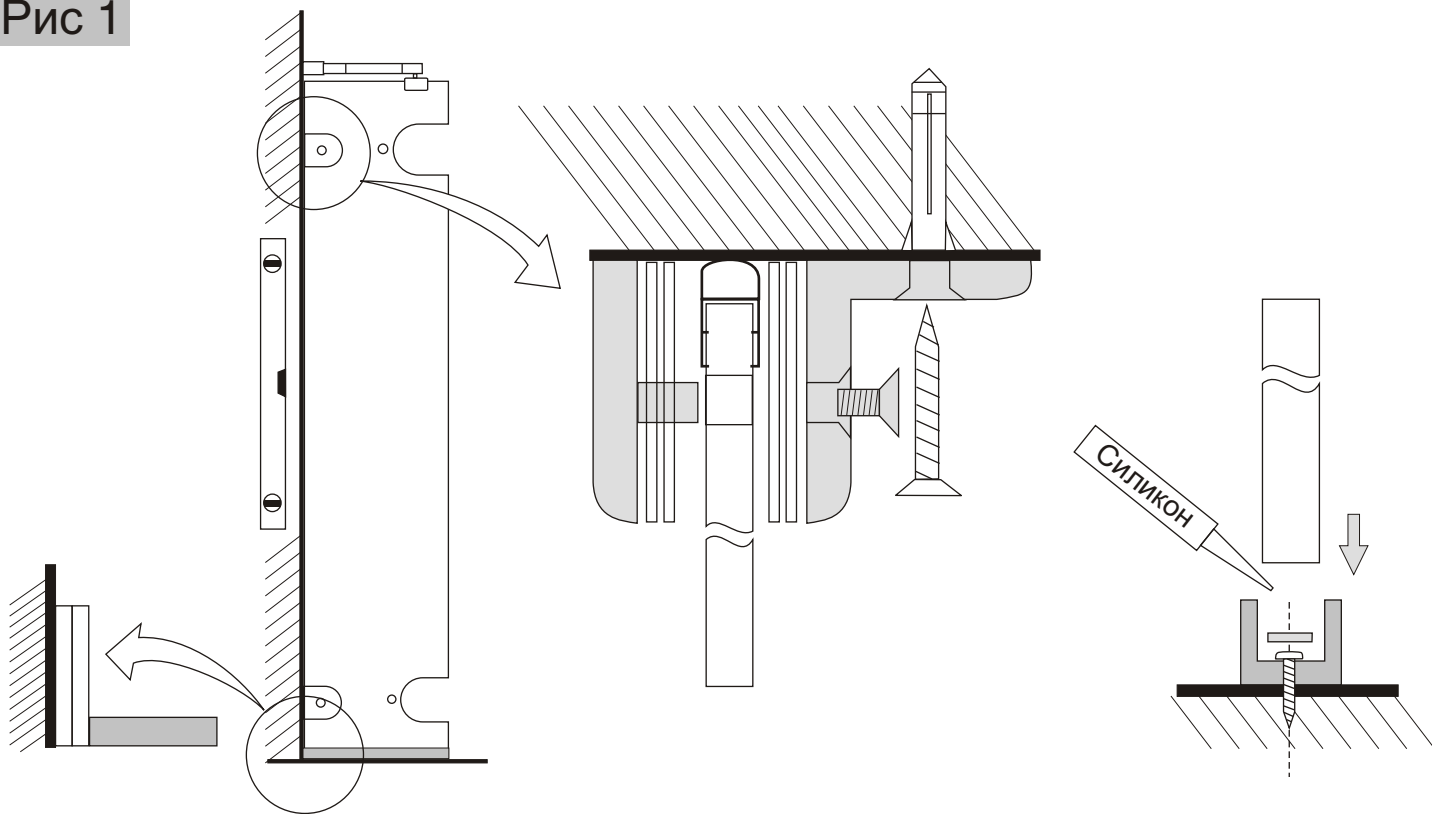


Рис 2

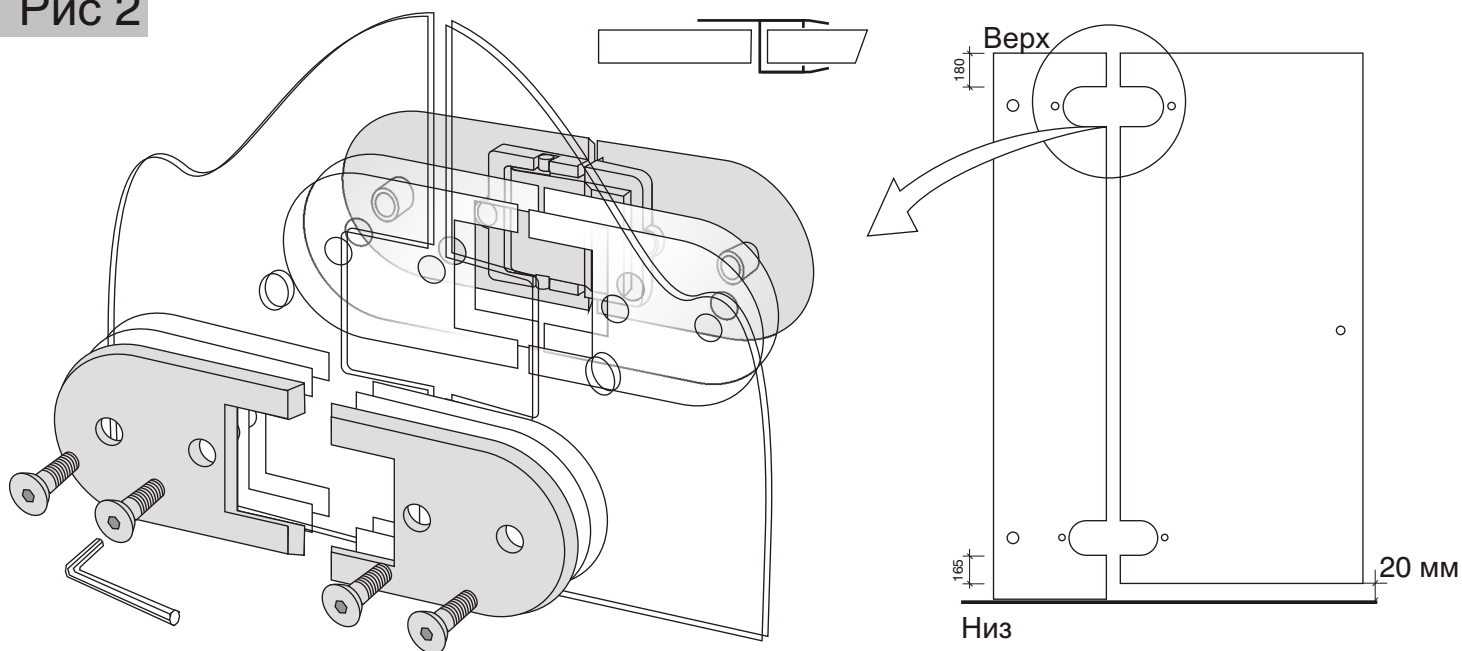


Рис 3

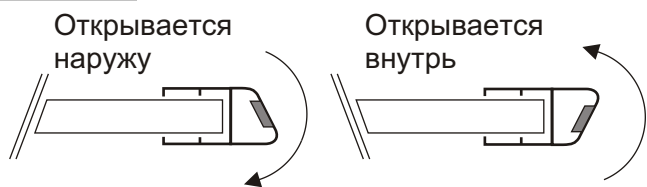


Рис 5

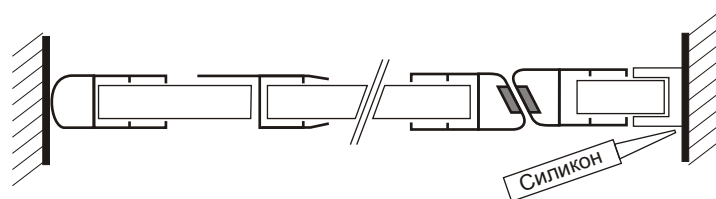


Рис 4

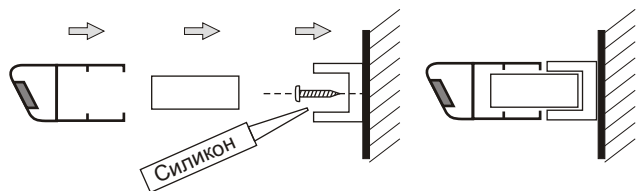


Рис 6

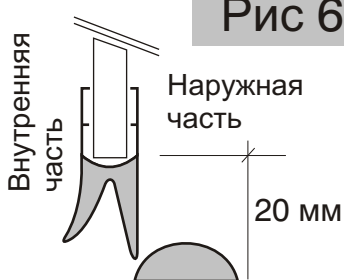


Рис 7

