



BALTIJOS BRASTA

ДУШЕВАЯ КАБИНА

„IEVA”

«ЕВА»

ИНСТРУКЦИЯ ПО МОНТАЖУ

ООО Балтийос Браста,
52158 Литва Каунас Ул. Палемоно 76
тел. +37037457021
факс +37037453732
Эл.почта: info@baltijosbrasta.lt;
www.baltijosbrasta.lt

Представитель:
ООО Балтийос Браста, Украина
03048 Киев. Ул. Эрнста 3 - б,
тел./факс 246-25-95, 246-25-96, 246-27-73, 246-29-22
Эл.почта: info@bbu.com.ua; www.bbu.com.ua

Инструкция по монтажу стенки IEVA («ЕВА»)

1. Прикрутите к стеклу шарниры так, чтобы пластинка, фиксирующая винты, находилась с внутренней стороны кабины, как показано на РИС. 1.
2. Приложите двери стене в месте их монтажа. Между стеклом и полом должен быть зазор размером 15 мм. С помощью уровня отрегулируйте положение так, чтобы двери стояли правильно, и пометьте на стене места крепления шарниров (РИС. 2).
3. Просверлите в помеченных местах 6 отверстий диаметром 8 мм, и глубиной не менее 45 мм. В отверстия забейте пластиковые штыри 8x40 мм и прикрутите двери. Наденьте на двери вертикальную магнитную прокладку, подобрав направление открывания дверей (наружу или внутрь) (РИС. 3).
4. Наденьте остальную магнитную прокладку на профиль в форме I 15x50 мм. Вставьте этот профиль в другой профиль в форме U (РИС. 4).
5. Приложите собранную с профилями магнитную прокладку к прокладке дверного стекла, и с помощью уровня пометьте на противоположенной стенке ниши место крепления U-профиля.
6. Снимите U-профиль и прикрутите его 4 винтами: отверстия 4 мм, глубиной не менее 25 мм.
7. Внутри U-профиля впрысните силикон и вставьте I-профиль с магнитной прокладкой. Отрегулируйте профиль так, чтобы магнитные прокладки сцепились правильно (РИС. 5). При необходимости, шарниры позволяют удлинить дверное стекло до 10 мм.
8. Наденьте остальные прокладки на стекло (РИС. 5, РИС. 6) . Прикрутите ручку (РИС. 7).
9. К полу силиконом прикрепите порог (РИС. 6).
10. С наружной стороны дверей замажьте прозрачным силиконом зазор между стеной и магнитным кронштейном (U-профиля) (РИС. 5).

Рис 1

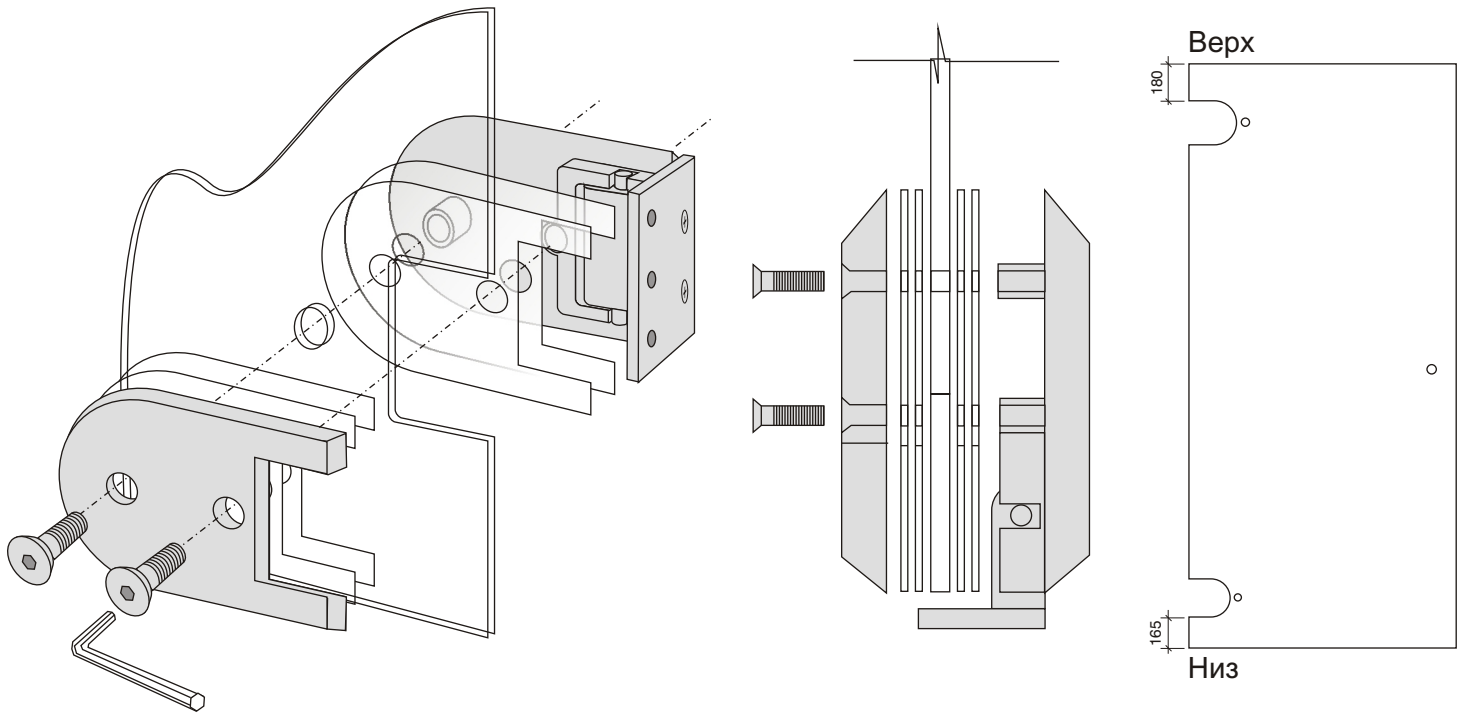


Рис 2

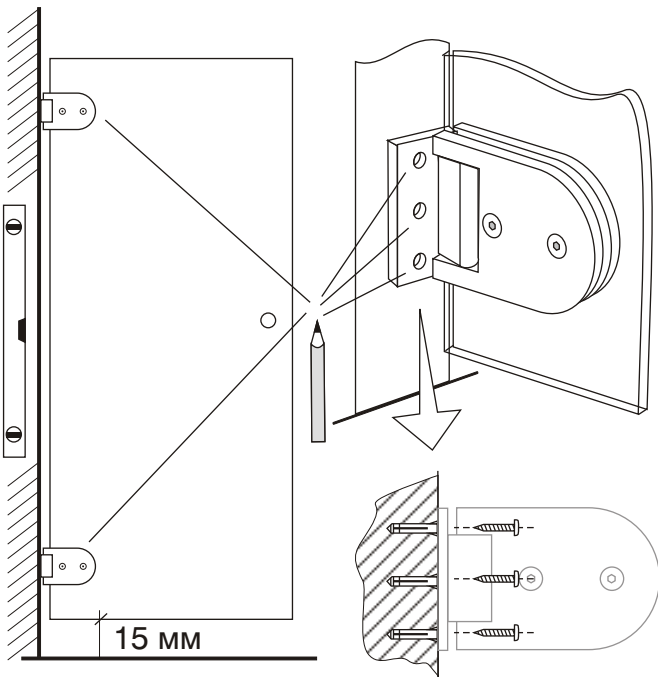


Рис 3

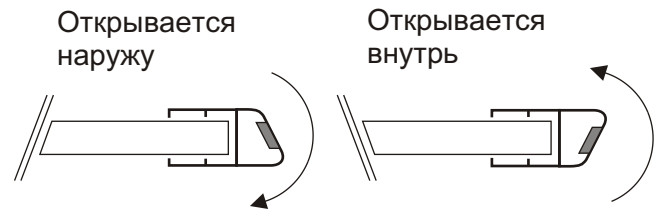


Рис 4

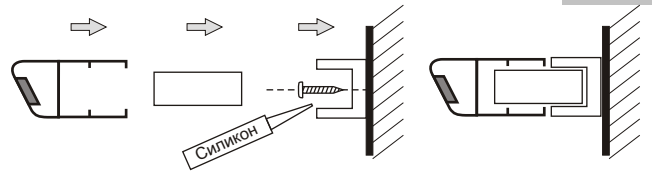


Рис 5

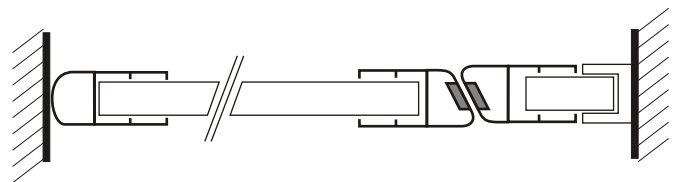


Рис 6

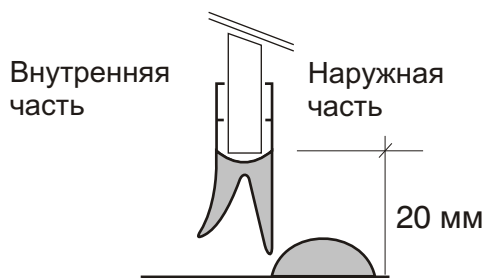


Рис 7

