



**BALTIJOS BRASTA**

**ДУШЕВАЯ КАБИНА**  
**„VAIVA plus“**  
**«ВАЙВА плюс»**

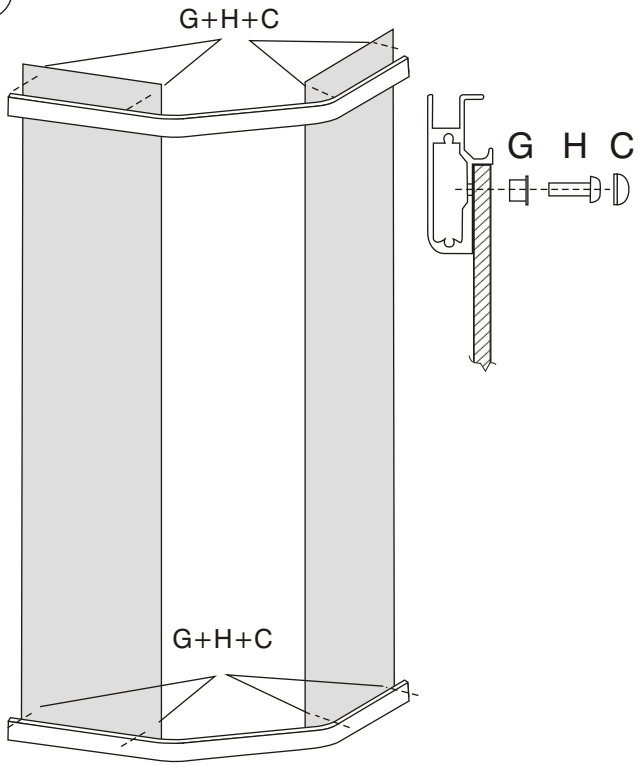
**ИНСТРУКЦИЯ ПО МОНТАЖУ**



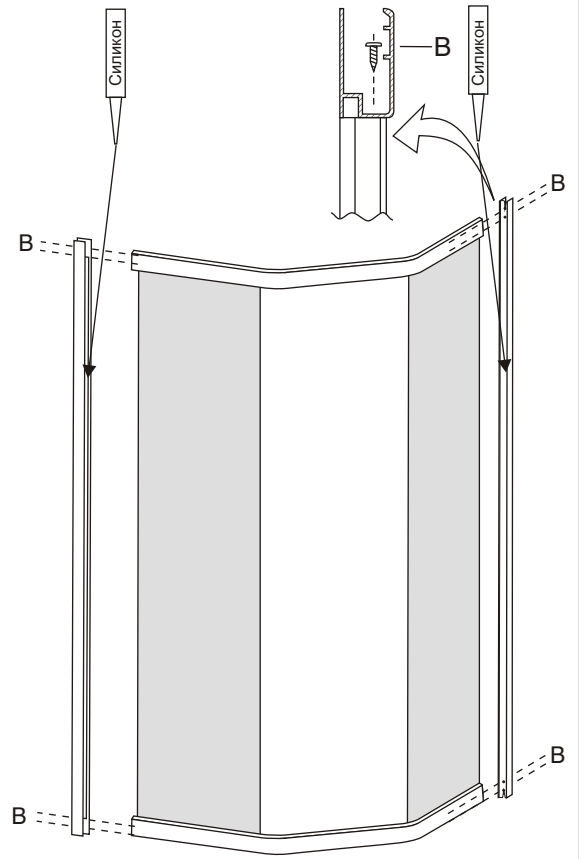
**ООО Балтийос Браста,**  
52158 Литва Каунас Ул. Палемоно 76  
тел. +37037457021  
факс +37037453732  
Эл.почта: [info@baltijosbrasta.lt](mailto:info@baltijosbrasta.lt);  
[www.baltijosbrasta.lt](http://www.baltijosbrasta.lt)

**Представитель:**  
**ООО Балтийос Браста, Украина**  
03048 Киев. Ул. Эрнста 3 - б,  
тел./факс 246-25-95, 246-25-96, 246-27-73, 246-29-22  
Эл.почта: [info@bbu.com.ua](mailto:info@bbu.com.ua); [www.bbu.com.ua](http://www.bbu.com.ua)

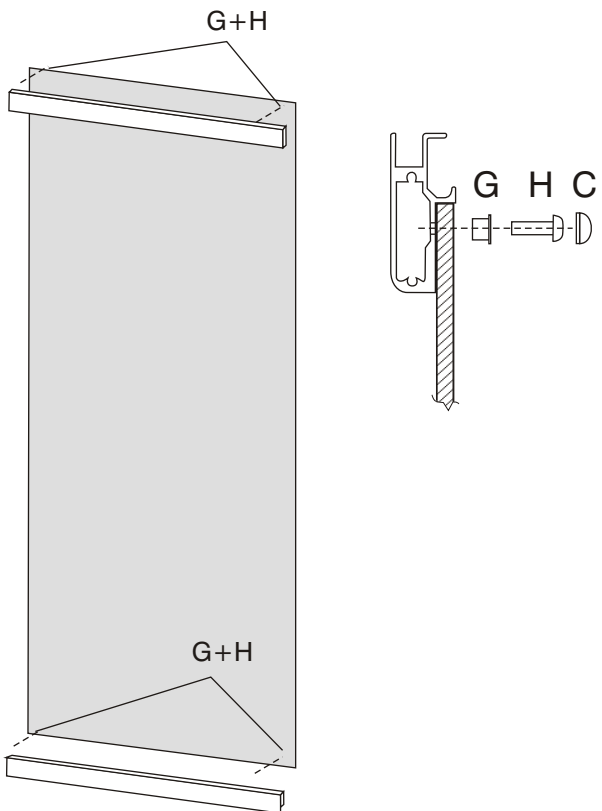
1



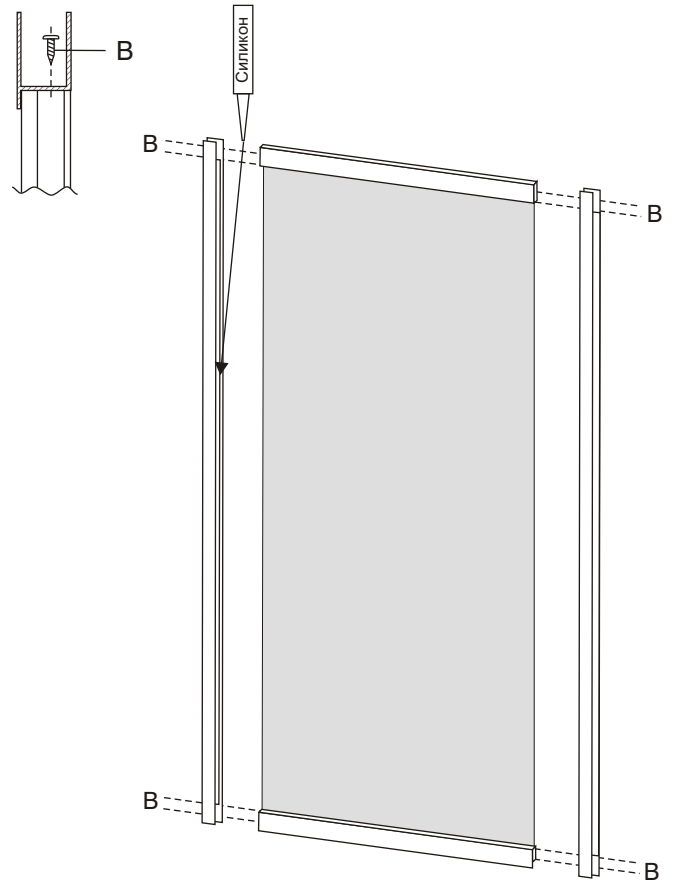
2



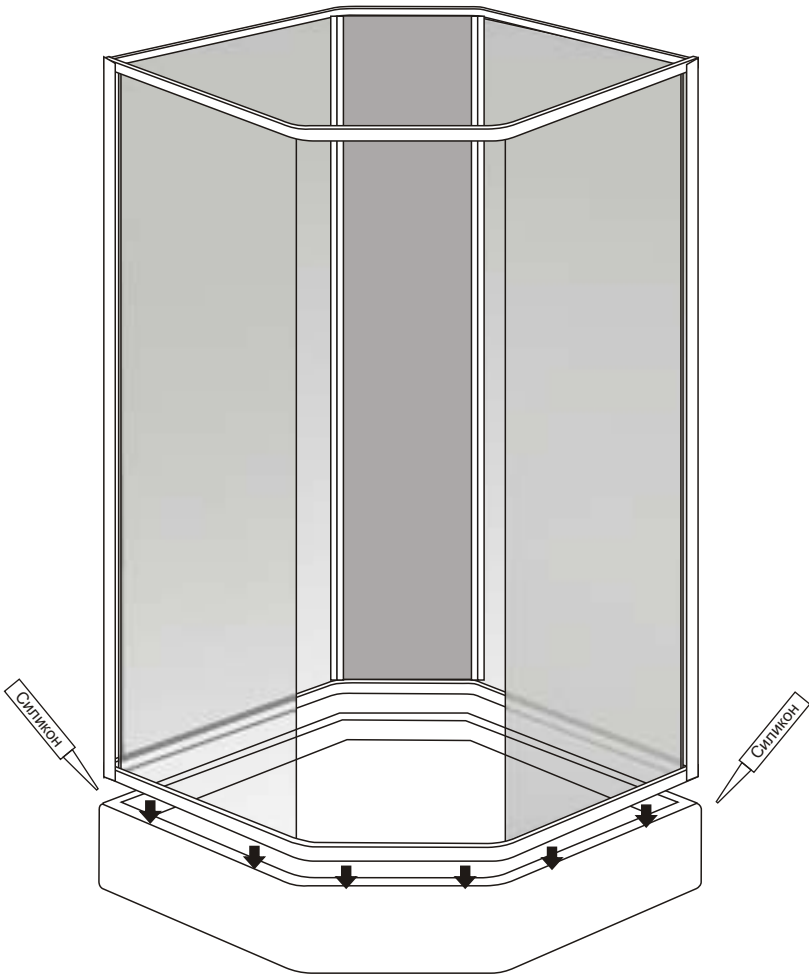
3



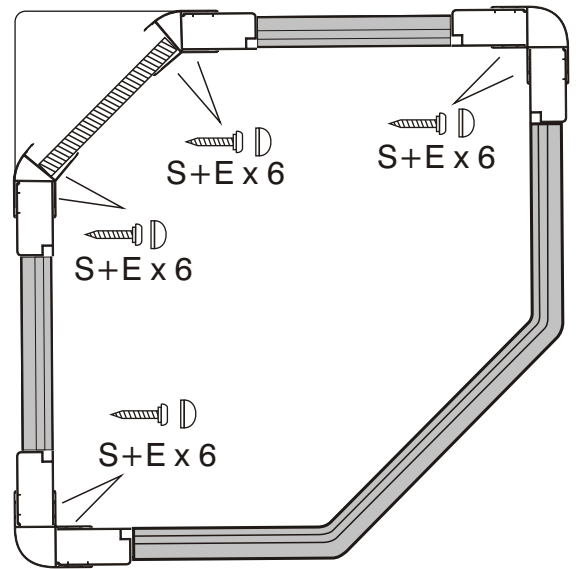
4



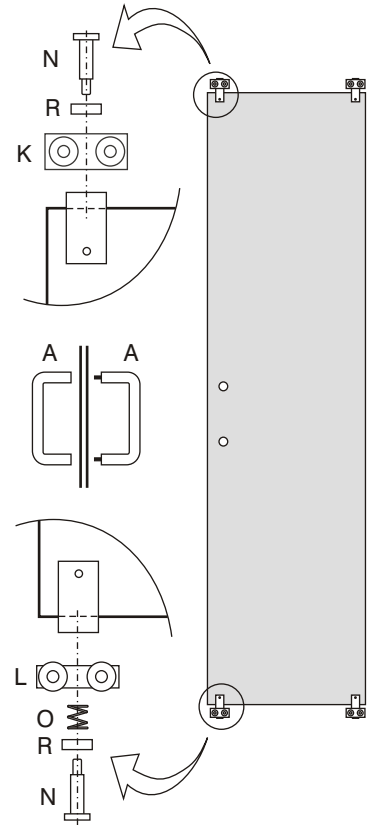
6



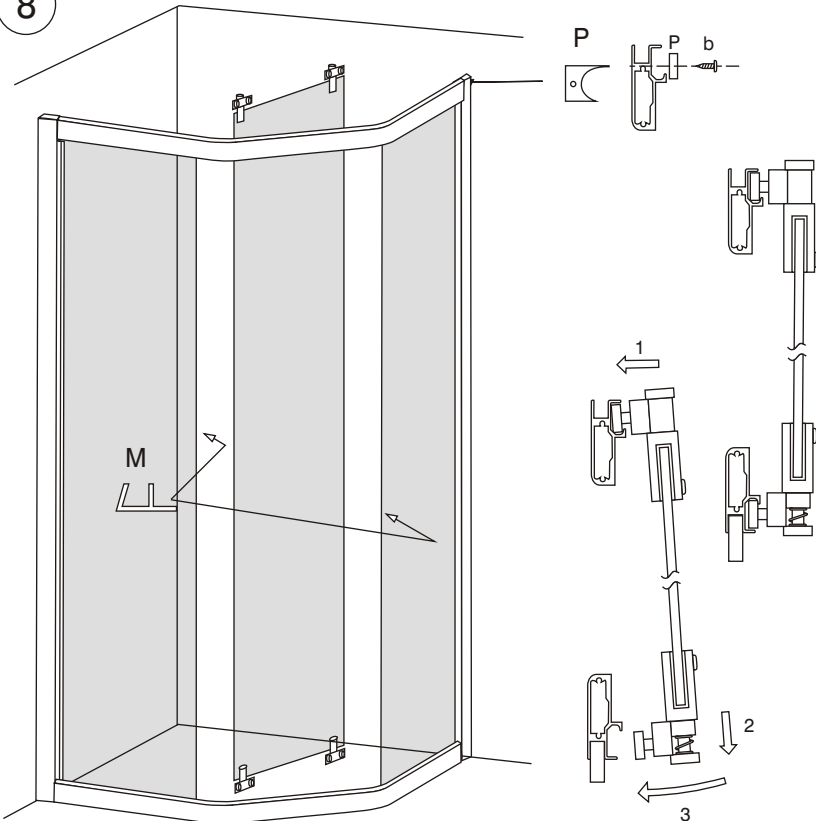
5



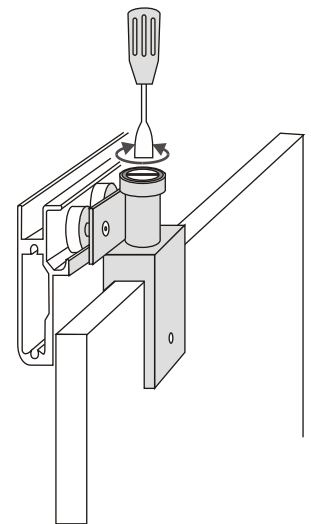
7



8

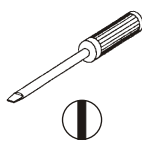
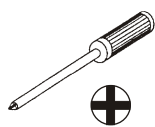
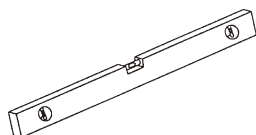
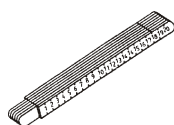


9

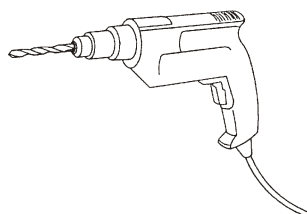


## Описание

1. Соберите переднюю часть душевой кабины, как показано на РИС. 1, 2.
2. Соберите обе боковые стенки как показано на РИС. 3, 4.
3. Соберите душевую кабину, используя соединительные профили, как показано на РИС. 5.
4. Установите поддон душа в месте, где будет стоять душевая кабина. Вставьте и подключите сифон.
5. Возьмите нижнюю прокладку и снимите крайнюю защитную пленку (рис. 5В).
6. Приклейте прокладку к полу или на поддон душа по помеченным контурам.
7. Опустите душевую кабину вниз и прижмите к приклеенной нижней прокладке.
8. Вставьте двери душа, РИС. 7, 8. Если двери плохо скользят, отрегулируйте их уровень, отпуская и затягивая винты крепления роликов, РИС. 9.
9. На задней стенке кабины просверлите отверстия для подключения смесителя. Отверстия нужно сверлить по размерам выбранного смесителя.



3,3 и 6 мм



			Количество
A			1
b		4,2 x 13	1
B		3,9 x 22	32
C			40
E			40
H		M5 x 16	16
G			16
K			2
L			2
M			2
N			4
O			2
P			1
R			4