



**BALTIJOS BRASTA**

**ДУШЕВАЯ КАБИНА**

**„SVAJA”**

**«СВАЯ»**

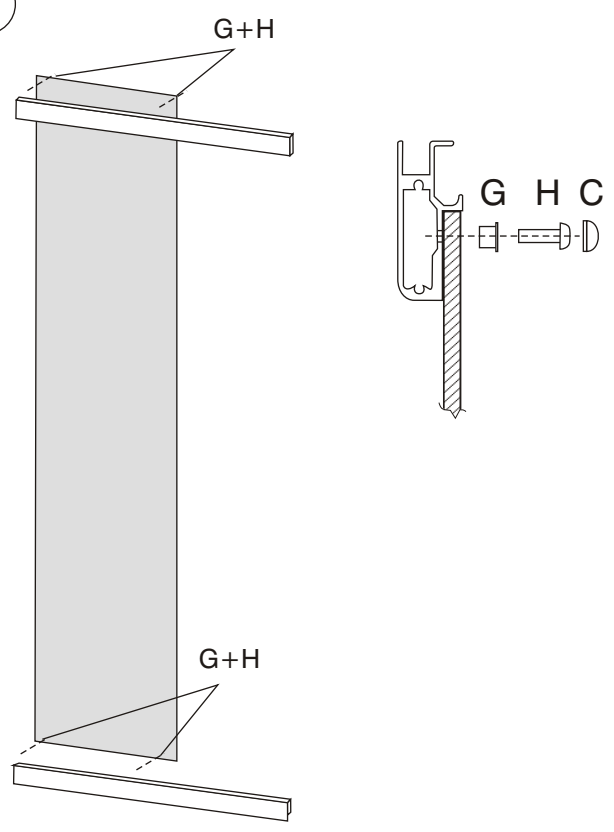
**ИНСТРУКЦИЯ ПО МОНТАЖУ**



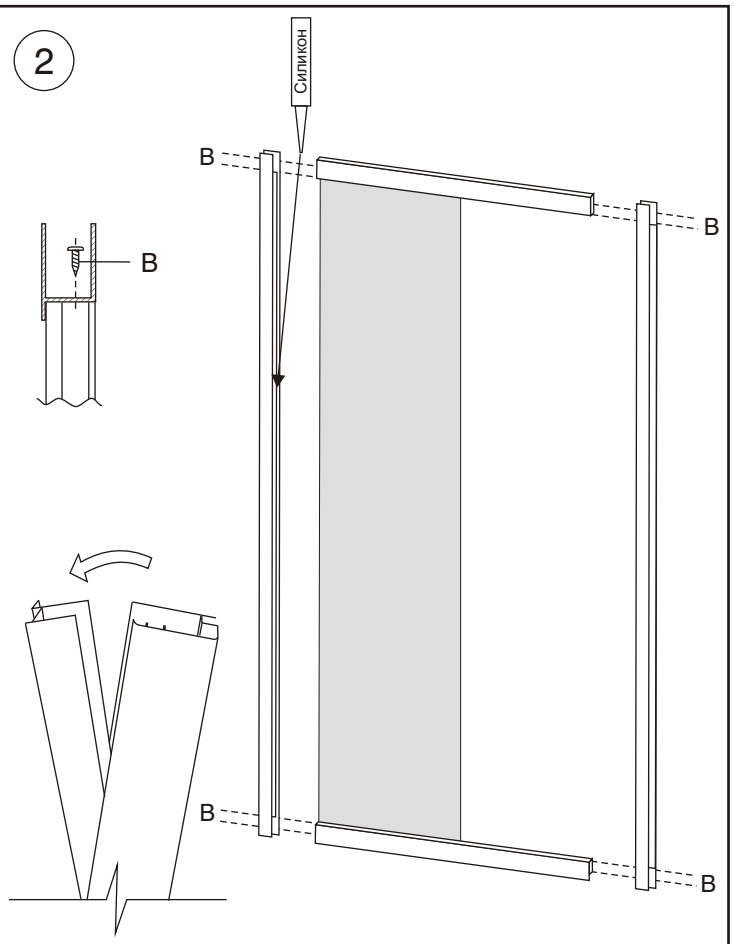
**ООО Балтийос Браста,**  
52158 Литва Каунас Ул. Палемоно 76  
тел. +37037457021  
факс +37037453732  
Эл.почта: [info@baltijosbrasta.lt](mailto:info@baltijosbrasta.lt);  
[www.baltijosbrasta.lt](http://www.baltijosbrasta.lt)

**Представитель:**  
**ООО Балтийос Браста, Украина**  
03048 Киев. Ул. Эрнста 3 - б,  
тел./факс 246-25-95, 246-25-96, 246-27-73, 246-29-22  
Эл.почта: [info@bbu.com.ua](mailto:info@bbu.com.ua); [www.bbu.com.ua](http://www.bbu.com.ua)

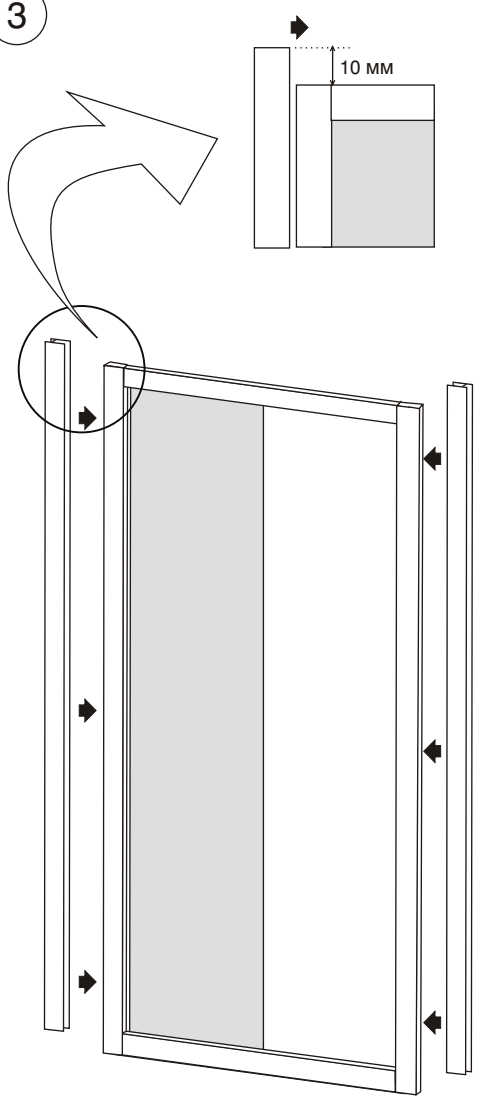
1



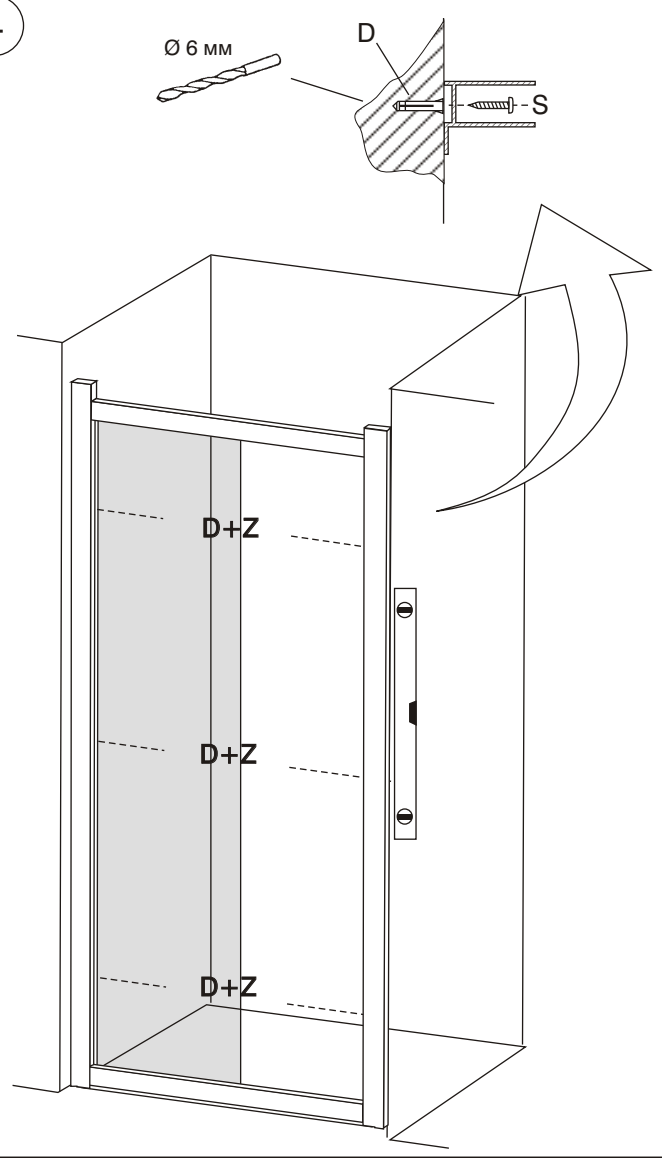
2

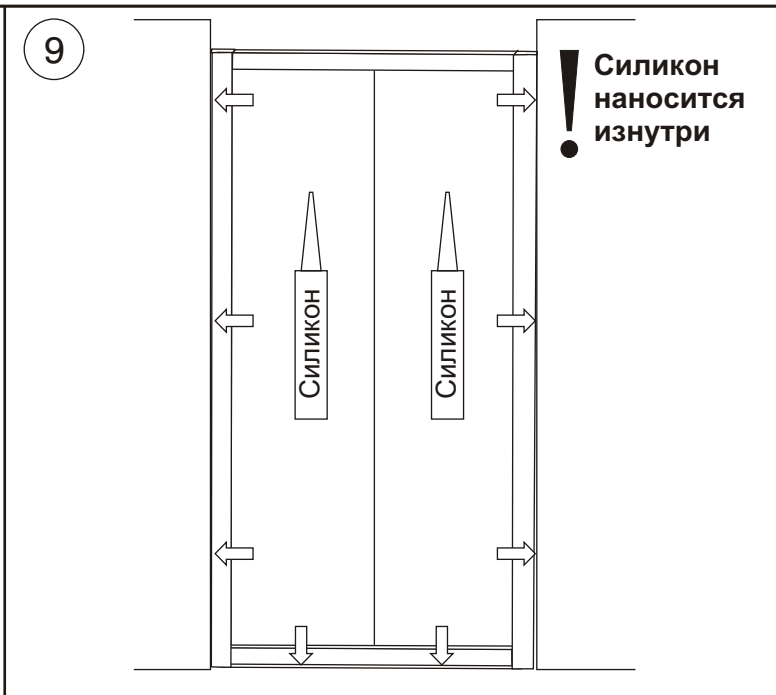
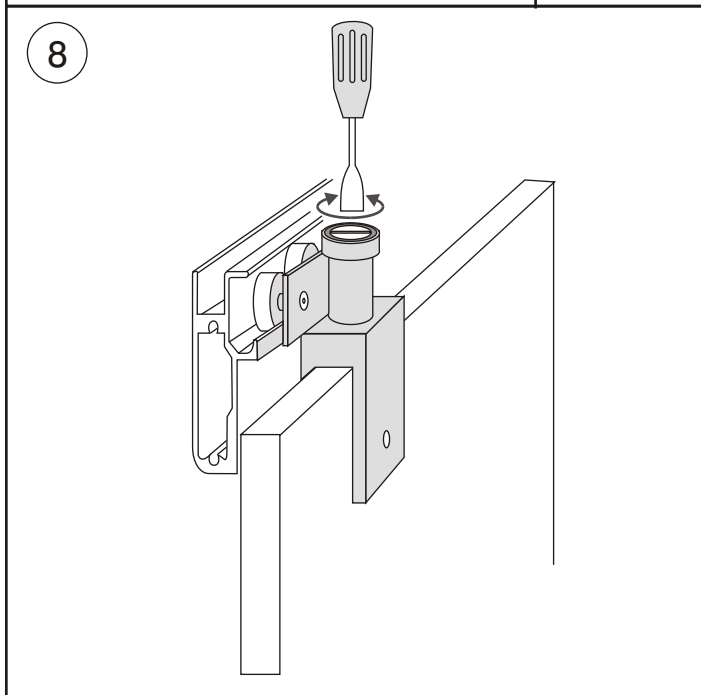
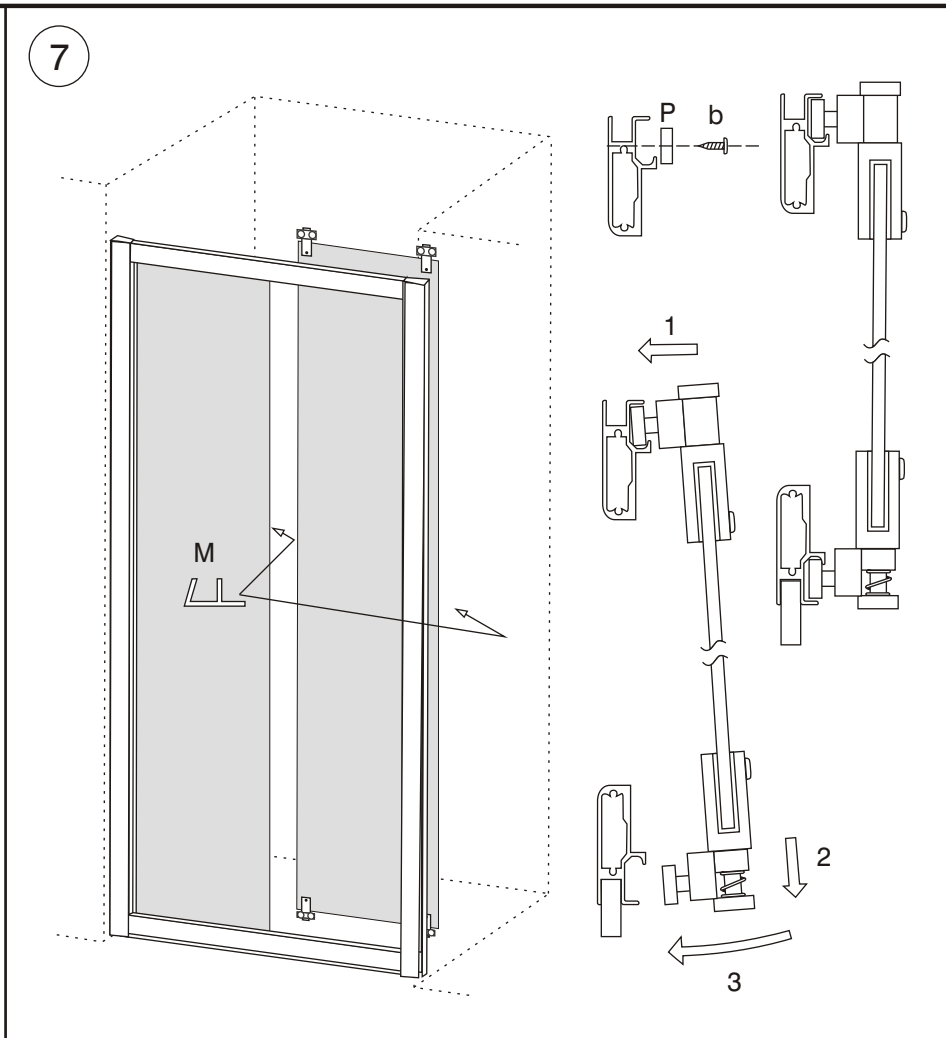
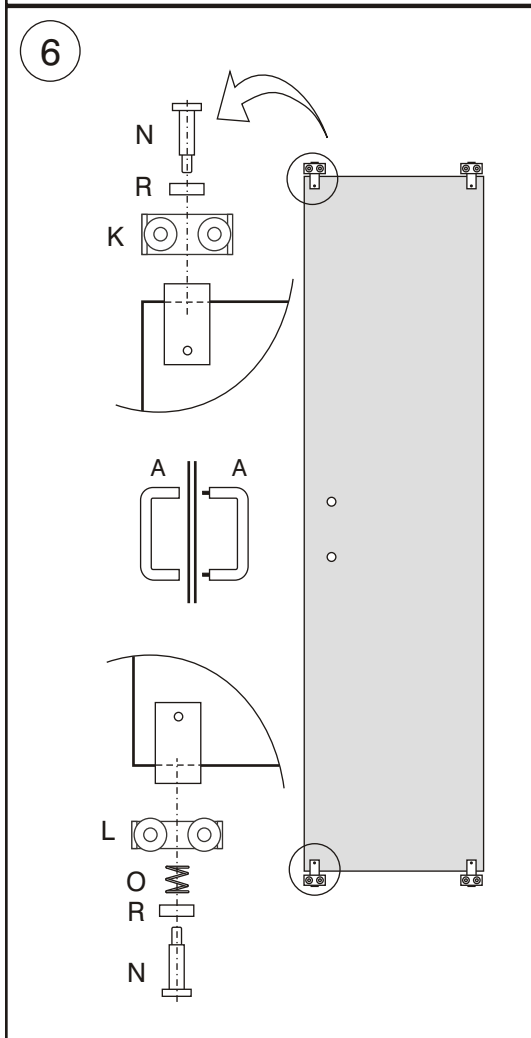
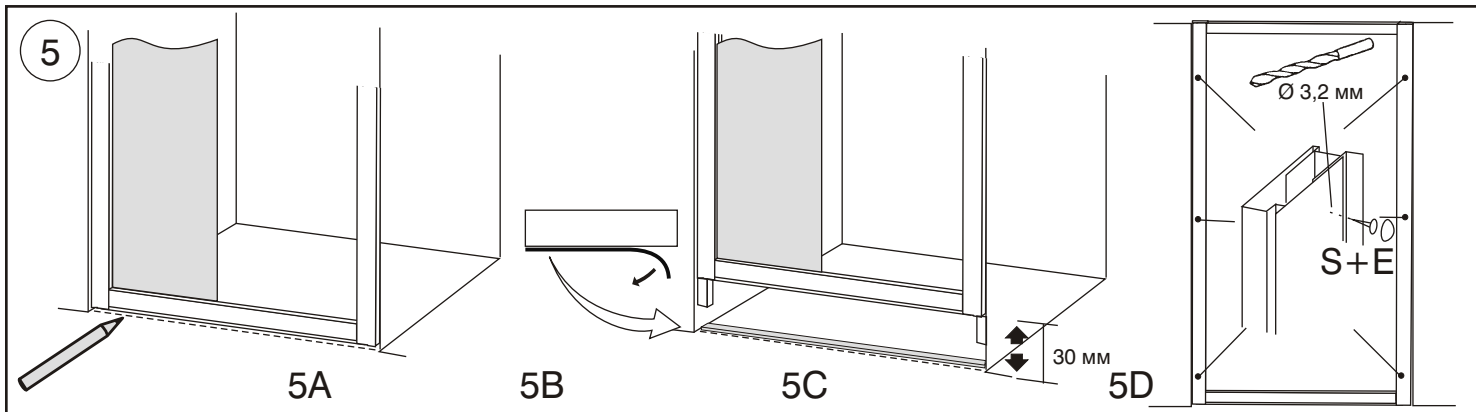


3



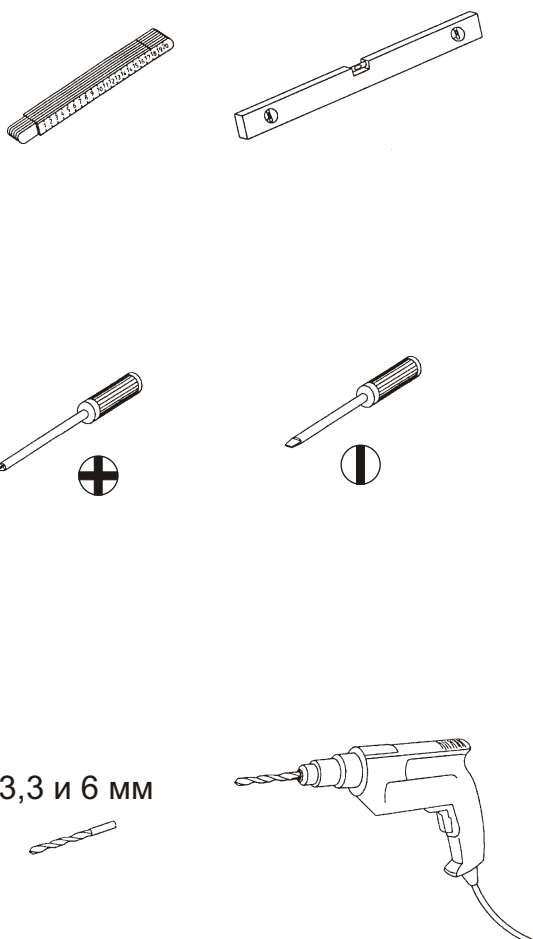
4





## Описание

1. Инструкция по монтажу душевой кабины SVAJA.
2. Нижние и верхние профили прикрепите к стационарному стеклу (рис.1).
3. Из вертикальных профилей извлеките внутренний профиль и, приложив его к стеклу, прикрутите к верхнему и нижнему профилю (рис. 2).  
В паз, куда устанавливается стекло, по всей длине напрыскайте немного прозрачного силикона.
4. Наденьте наружные части вертикального профиля на внутренние части профиля, подняв наружную часть на 10 мм (рис. 3).
5. Установите кабину в отведенном для нее месте. С помощью уровня отрегулируйте настенные наружные профили и прикрепите их к стене (рис. 4).
6. Внизу на полу или на поддоне душа пометьте контуры душевой кабины (рис. 5A).
7. Не вынимая кабины из настенных наружных профилей, поднимите ее вверх примерно на 30 мм (рис. 5C)
8. Возьмите нижнюю прокладку и снимите крайнюю защитную пленку (рис. 5B).
9. Приклейте прокладку к полу или на поддон душа по помеченным контурам.
10. Опустите душевую кабину вниз и прижмите к приклеенной нижней прокладке.
11. С помощью уровня отрегулируйте душевую кабину и прикрепите ее к настенным наружным профилям (рис. 5D). В каждом профиле просверлите по 3 отверстия: сверху, в середине и внизу, и прикрепите кабину винтами.
12. К расположенным на дверях кронштейнам прикрепите верхние и нижние ролики. Прикрутите дверную ручку (рис. 6).
13. Вставьте двери душевой кабины. Сначала вставьте верхние ролики. Затем, нажатием вниз, вставьте нижние ролики. Установите дверной стопор (P) на таком расстоянии, чтобы при открытии дверей до конца ручка не касалась стекла. Наденьте на стекло прокладки (рис. 7).
14. Если двери плохо скользят, отрегулируйте их уровень, отпуская и затягивая винты крепления роликов (рис. 8).
15. Бесцветным силиконом с внутренней стороны кабины выполните дополнительную герметизацию зазоров. Силикон наносится между стеной и профилем, а также между полом или поддоном душа и профилем (рис. 9). Выбирайте специальный силикон для сантехнического оборудования. Не пользуйтесь кабиной сразу. Силикон должен высохнуть в течение срока, указанного изготовителем. После того, как силикон высохнет, удалите его избыток деревянным или пластмассовым шпателем.



			Количество
A			1
b		4,2 x 13	1
B		3,9 x 22	12
C			8
D			6
E			6
H		M5 x 16	4
G			4
K			2
L			2
M			2
N			4
O			2
P			1
R			4
S		3,9 x 22	6