



BALTIJOS BRASTA

ДУШЕВАЯ КАБИНА

„NORA”

«НОРА»

ИНСТРУКЦИЯ ПО МОНТАЖУ

ООО Балтийос Браста,
52158 Литва Каунас Ул. Палемоно 7б
тел. +37037457021
факс +37037453732
Эл.почта: info@baltijosbrasta.lt;
www.baltijosbrasta.lt

Представитель:
ООО Балтийос Браста, Украина
03048 Киев. Ул. Эрнста 3 - б,
тел./факс 246-25-95, 246-25-96, 246-27-73, 246-29-22
Эл.почта: info@bbu.com.ua; www.bbu.com.ua

Инструкция по монтажу душевой кабины NORA («НОРА»)

1. Прикрутите к стеклам настенные кронштейны и шарниры как показано на рис. 1 и рис. 2. Установите вертикальные прокладки между стеклом и стеной. Наденьте (не закрепляя) на стационарное стекло нижний горизонтальный U-профиль, рис. 1. Установите магнитные прокладки, рис. 3.
2. Приложите собранные двери и стенку душевой кабины к стенам в месте монтажа кабины. Двери должны подниматься от земли на 20 мм. Поместите под двери предназначенный для этого уголок.
3. С помощью уровня отрегулируйте положение так, чтобы душевая кабина стояла прямо, а магнитные прокладки сцеплялись правильно. Пометьте места крепления шарниров, рис. 2, кронштейнов и нижнего U-профиля.
4. Прикрепите к земле U-профиль в обозначенном месте. Вставьте кабину и прикрепите, как показано на рис. 1.
5. Наденьте на низ дверей нижние горизонтальные прокладки. Приклейте силиконом порог, РИС. 4. **ВНИМАНИЕ:** конец порога следует замерить и обрезать по нужной длине.
6. Установите ручки РИС. 5, и верхний кронштейн как показано на рис. 1.

Рис 1

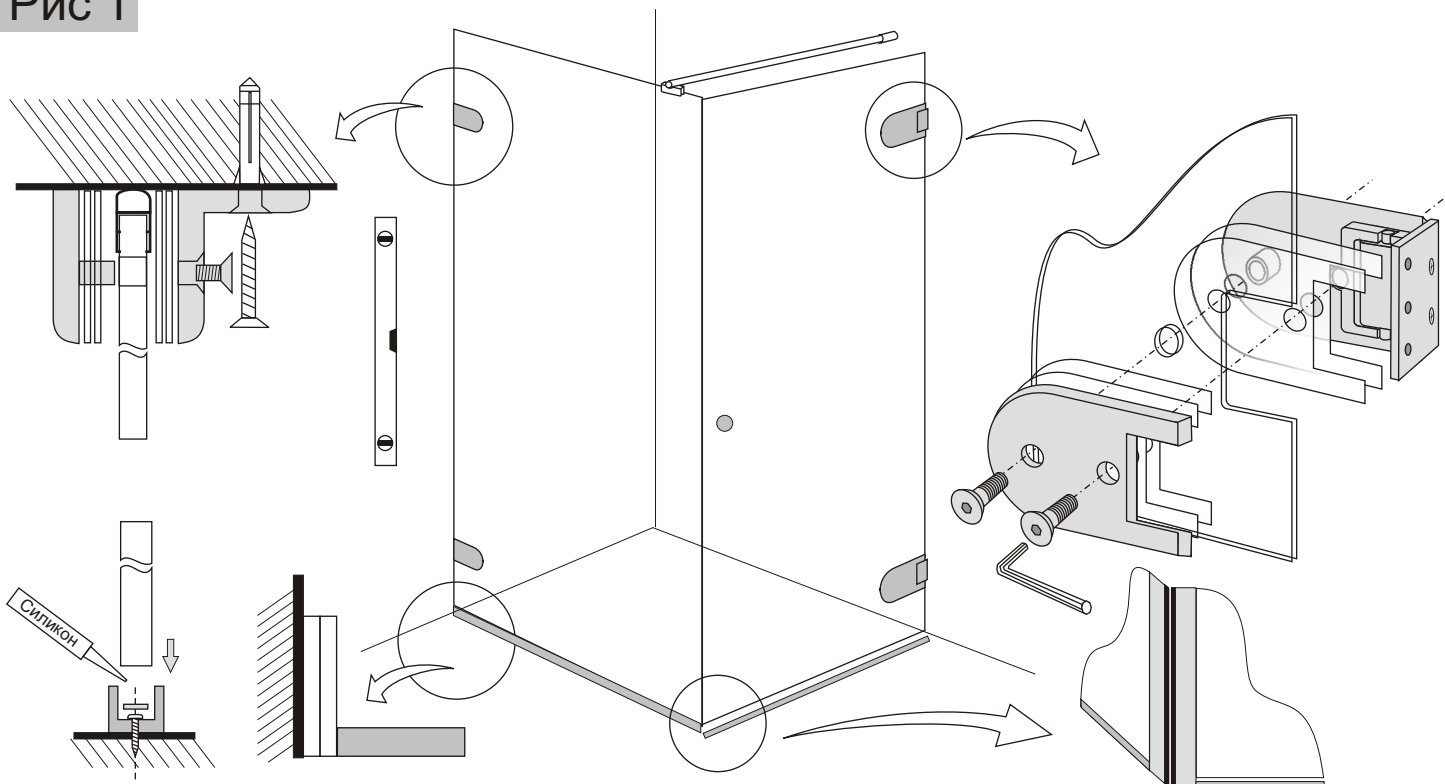
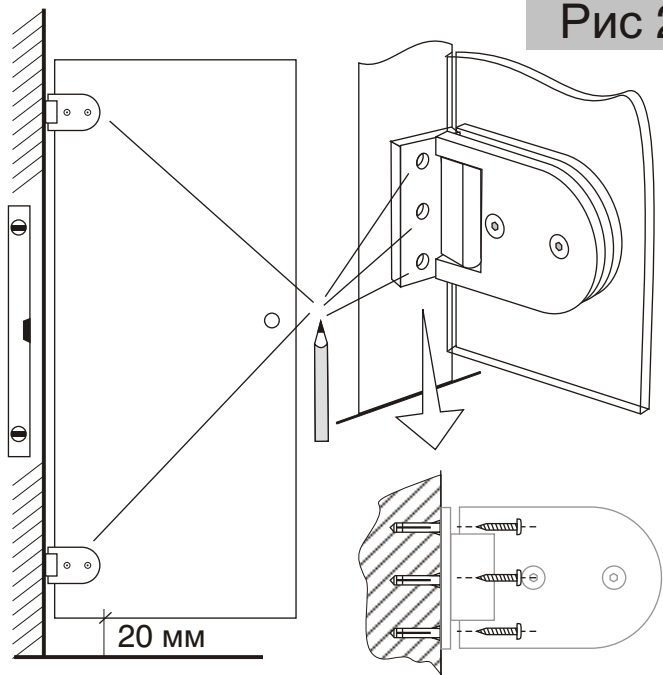


Рис 2



Верх

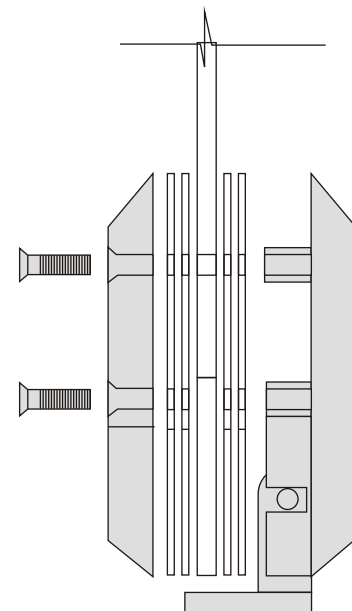
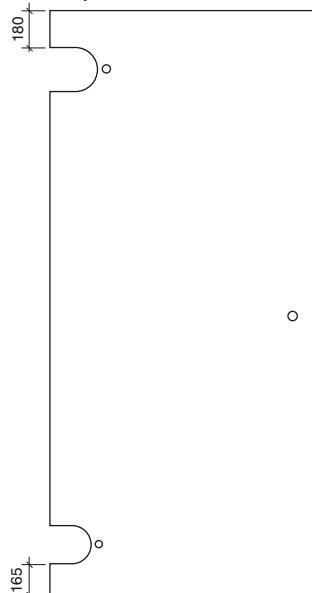


Рис 3

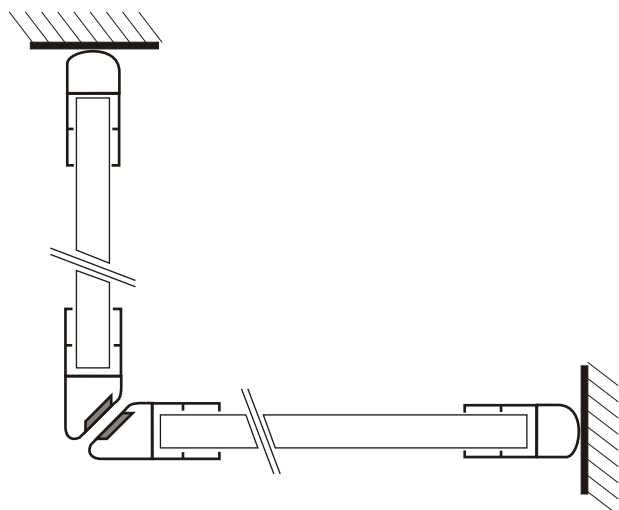


Рис 4



Рис 5

