



BALTIJOS BRASTA

ДУШЕВАЯ КАБИНА

„МЕДА”

«МЕДА»

ИНСТРУКЦИЯ ПО МОНТАЖУ

ООО Балтийос Браста,
52158 Литва Каунас Ул. Палемоно 7б
тел. +37037457021
факс +37037453732
Эл.почта: info@baltijosbrasta.lt;
www.baltijosbrasta.lt

Представитель:
ООО Балтийос Браста, Украина
03048 Киев. Ул. Эрнста 3 - б,
тел./факс 246-25-95, 246-25-96, 246-27-73, 246-29-22
Эл.почта: info@bbu.com.ua; www.bbu.com.ua

Инструкция по монтажу стенки МЕДА («МЕДА»)

1. Прикрутите к стеклу шарниры так, чтобы пластинка, фиксирующая винты, находилась с внутренней стороны кабины, как показано на РИС. 1.
2. Приложите двери к стене в месте их монтажа. Между стеклом и кромкой ванны д.б. зазор размером 15 мм. С помощью уровня отрегулируйте положение так, чтобы двери стояли правильно и пометьте на стене места крепления шарниров (РИС. 2).
3. В помеченных местах просверлите 6 отверстий диаметром 8 мм, и глубиной не менее 45 мм. В отверстия забейте пластиковые штыри 8x40 мм и прикрутите двери.
4. Наденьте прокладку на стекло (РИС. 3).

Рис 1

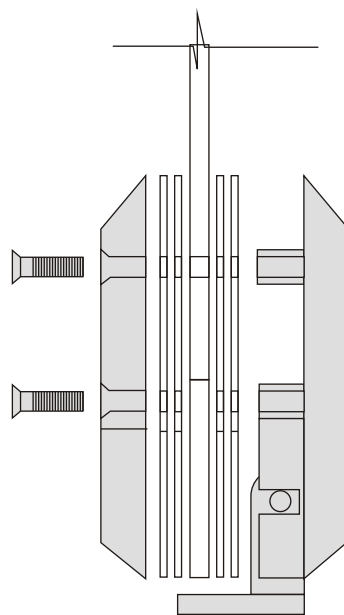
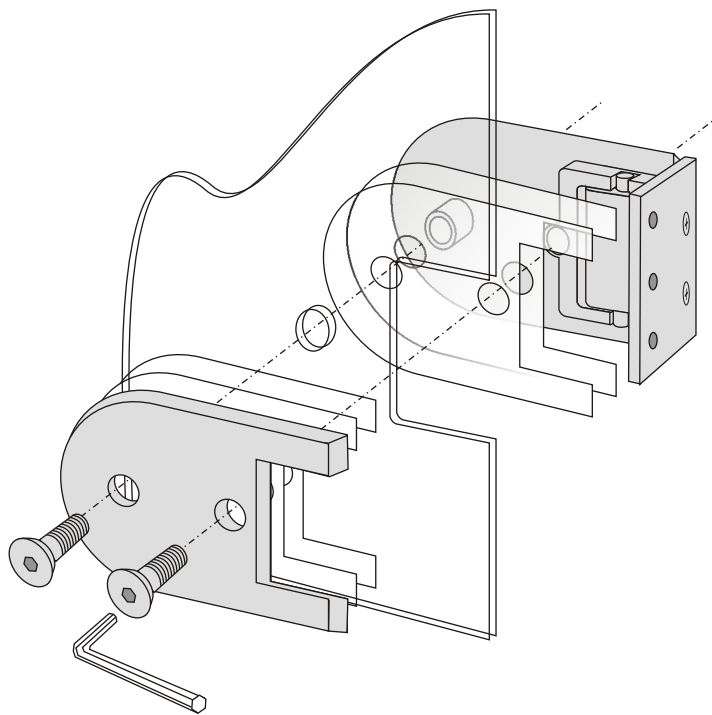


Рис 2

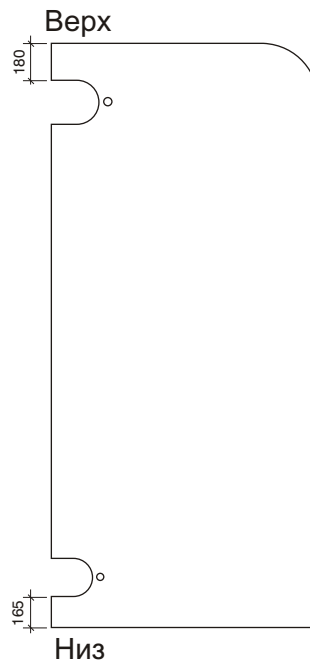
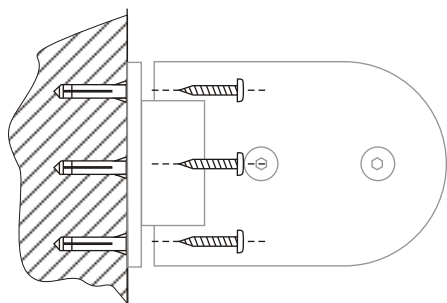
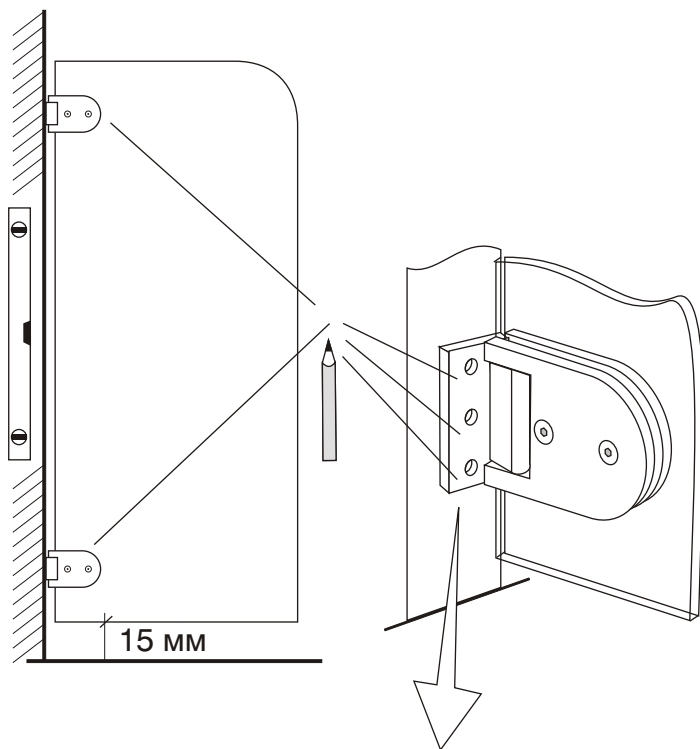


Рис 3

