



BALTIJOS BRASTA

ДУШЕВАЯ КАБИНА
„BANGA”
«БАНГА»

ИНСТРУКЦИЯ ПО МОНТАЖУ

ООО Балтийос Браста,
52158 Литва Каунас Ул. Палемоно 7б
тел. +37037457021
факс +37037453732
Эл.почта: info@baltijosbrasta.lt;
www.baltijosbrasta.lt

Представитель:
ООО Балтийос Браста, Украина
03048 Киев. Ул. Эрнста 3 - б,
тел./факс 246-25-95, 246-25-96, 246-27-73, 246-29-22
Эл.почта: info@bbu.com.ua; www.bbu.com.ua

Инструкция по монтажу душевой кабины BANGA («БАНГА»)

1. Прикрутите к стеклам настенные кронштейны и шарниры как показано на рис. 1 и рис. 2. Установите вертикальные прокладки между стеклом и стеной, рис. 3. Наденьте (не закрепляя) на стационарные стекла нижние горизонтальные U-профили, рис. 1. Установите магнитные прокладки, рис. 3.
2. Приложите обе собранные стенки душевой кабины к стенам в месте монтажа кабины. С помощью уровня отрегулируйте положение так, чтобы душевая кабина стояла прямо, а магнитные прокладки сцеплялись правильно. Пометьте шарниров и нижних U-профилей места крепления.
3. Прикрепите к земле U-профили в местах их обозначения. Вставьте кабину и закрепите, как показано на рис. 1.
4. Наденьте на низ дверей нижнюю горизонтальную прокладку. Приклейте силиконом порог РИС. 4.
ВНИМАНИЕ: конец порога следует замерить и обрезать по нужной длине.
5. Установите ручки, РИС. 5, и верхние кронштейны, как показано на рис. 1.

Рис 1

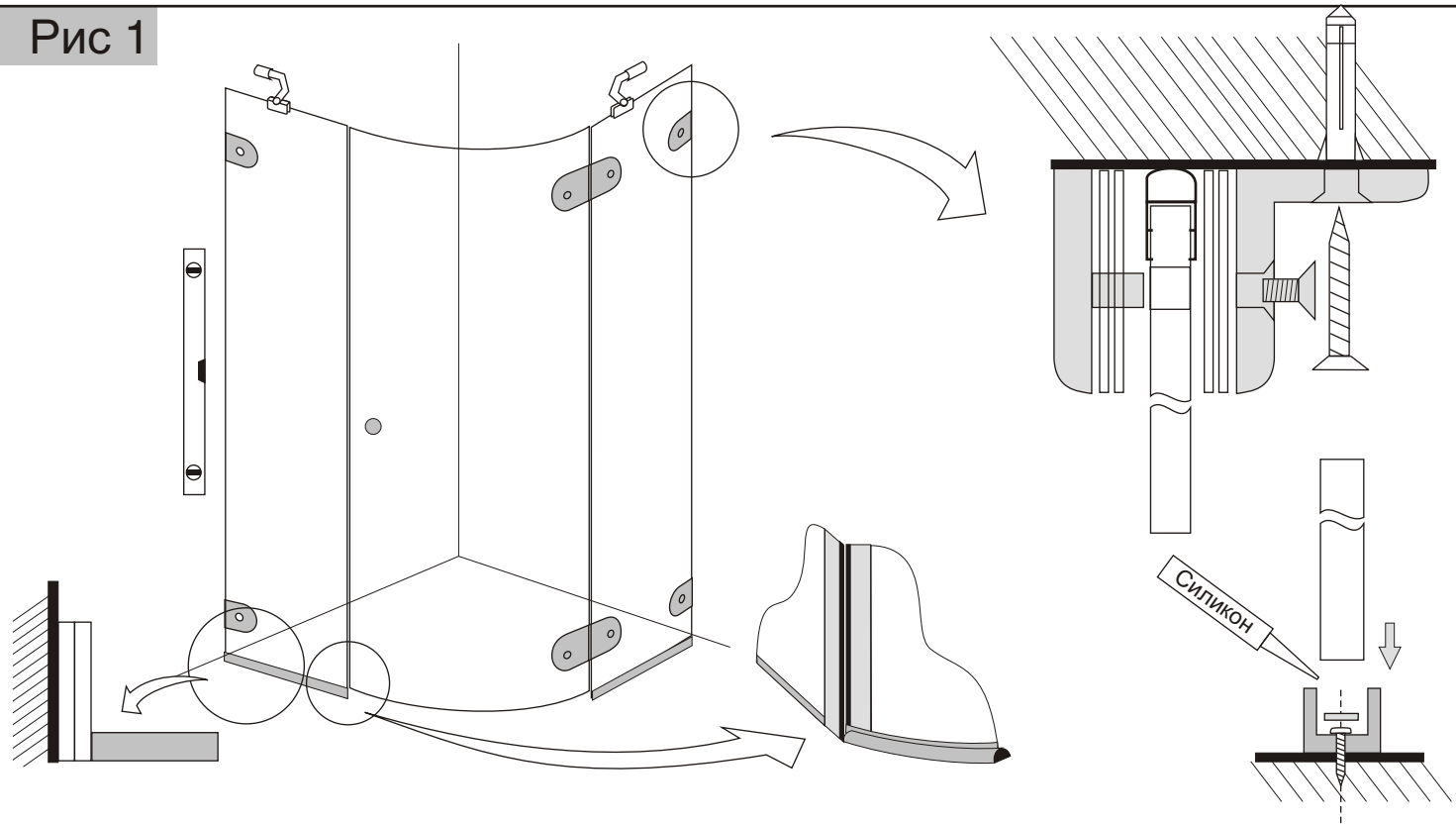


Рис 2

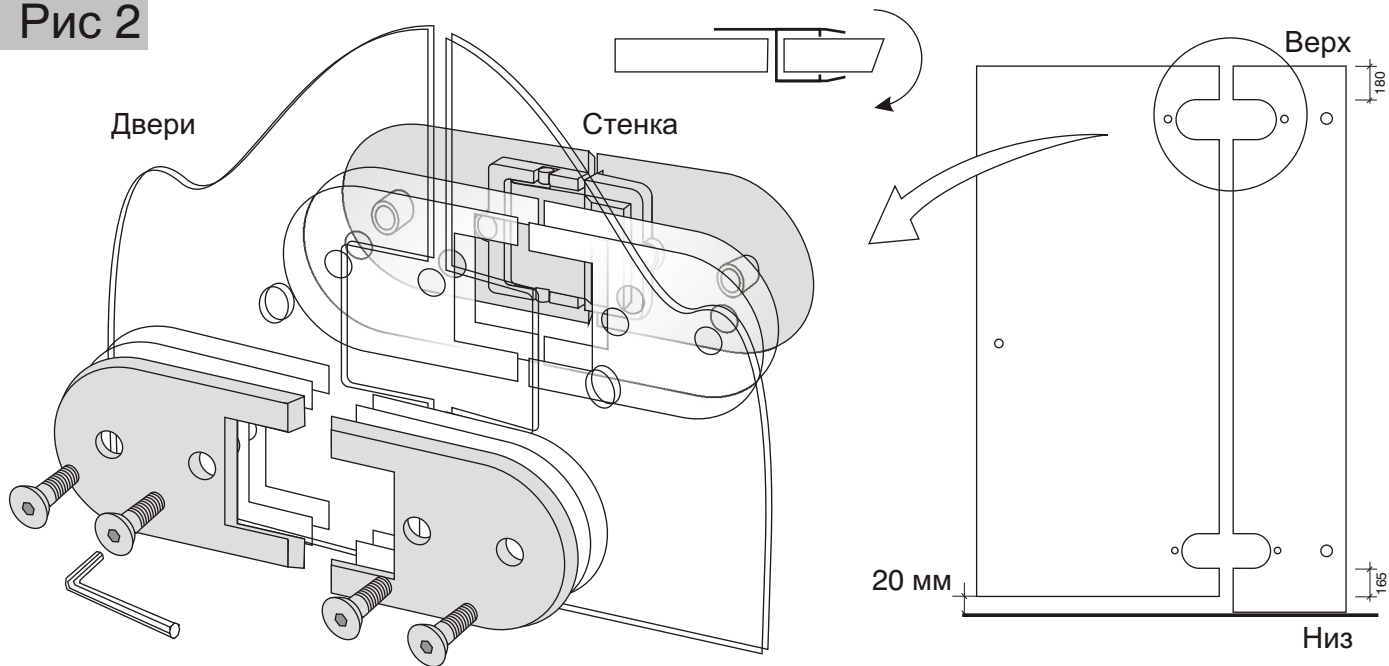


Рис 3

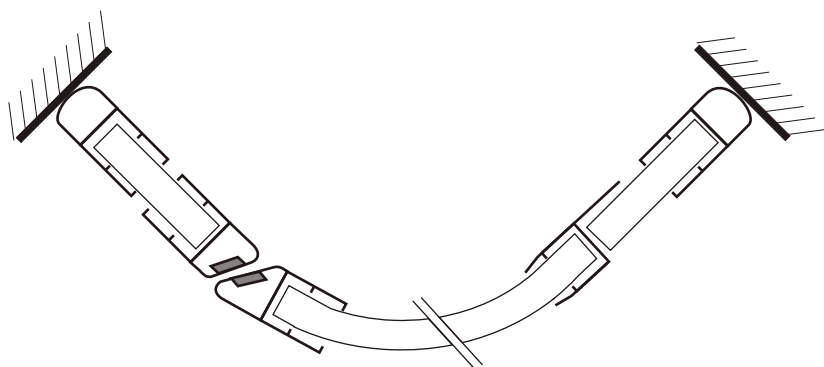


Рис 4

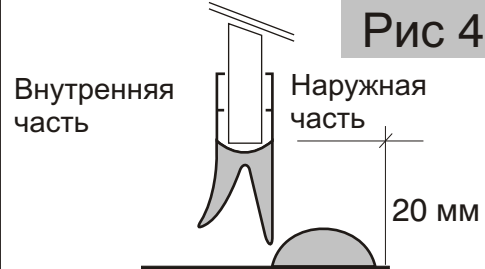


Рис 5

